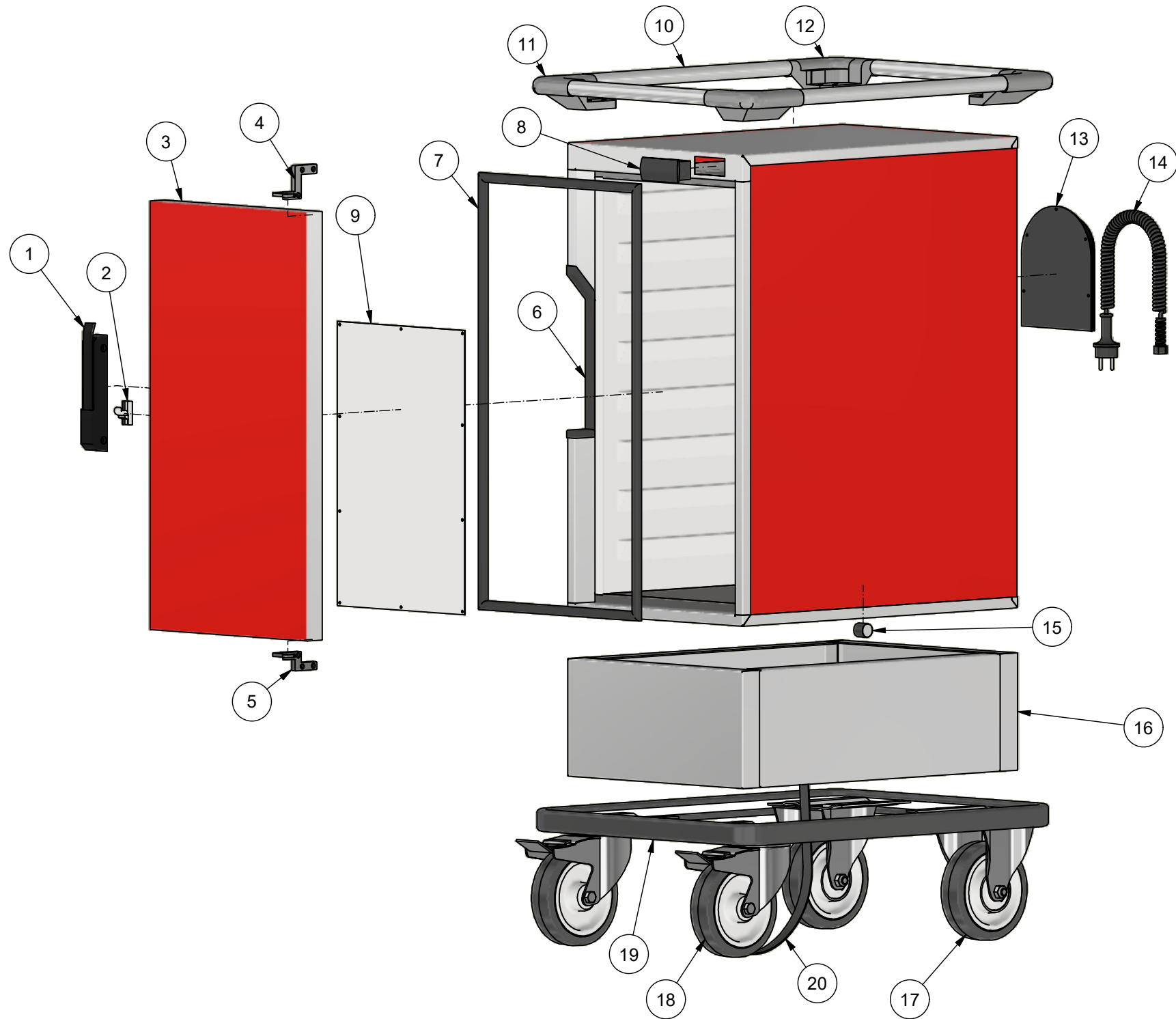


This drawing contains confidential information and is the property of Idesta Foodtech AB, Malmö, Sweden. Without whose permission it may not be copied, shown or handed to a third party or otherwise used, and it is to be returned promptly upon request to Idesta Foodtech AB.



Nr	Art.no	Benämning	Description
1	311031	Engreppshandtag	One grip handle
2	311032	Låshake	Locking hook
3	219064-Z	Dörr kpl. E120	Door complete E120
4	311033	Övre gångjärn	Upper hinge
5	311033	Nedre gångjärn	Lower hinge
6	311022	Plastbalja till lås	Lock fitting
7	313013	Tätlist E120	Sealing kit E120
8	312007	Digital display varm	Digital display hot
9	215024	Element 650W	Heating element 650W
10	213002-1	Toppram kpl. E120	Spacebar upper complete E120
11	314061	Plasthorn vänster	Plastic corner left
12	314060	Plasthorn höger	Plastic corner right
13	312069	Kopplingshus	Clutch
14	312009	Spiralsladd	Spiralcord
15	219017	Magnet	Magnetic door holder
16	219036	Sockel	Base
17	318096	Fast hjul 160mm	Castor firm 160mm
18	318095	Länkhjul 160mm med broms	Castor swivel 160mm with brakes
19	213021	Vagnsram utan hjul	Trolley frame without castors
20	212024	Jordremsa	Antistatic strip

A3

Ritad i Inventor

Ordernr.	Radnr.	Färdig	Station
Material	Tjocklek		
Yta	Beh.		
E120 (8 GN 1/1)		Benämning	
Reservdelstila		Spare parts list	
Klippm.	Ant.	Ritn.Nr.	
Klippm.	Ant.	122027-ZE	
Klippm.	Ant.	Rev.	
Klippm.	Ant.	01	
Skala	Rit.	Dat	Tol.
	Nj	2022-04-21	±