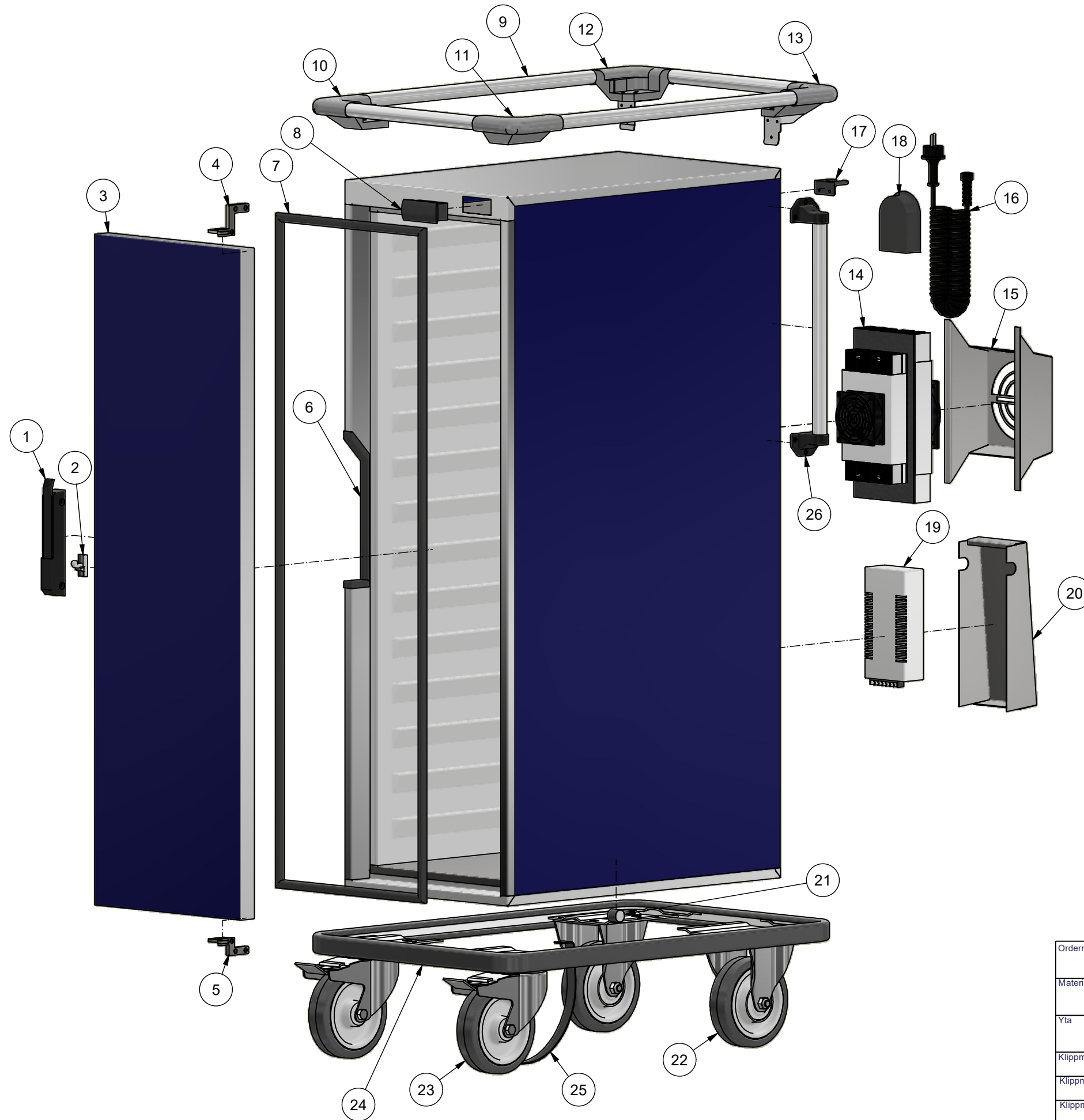


This drawing contains confidential information and is the property of Standardbox AB, Solvesborg, Sweden. Without whose permission it may not be copied, shown or handed to a third party or otherwise used, and it is to be returned promptly upon request to Standardbox AB.

A3

Ritad i Inventor



Nr	Art.no	Benämning	Description
1	311031	Engreppshandtag	One grip handle
2	311032	Låshake	Locking hook
3	219050-Z	Dörr kpl. C210	Door complete C210
4	311033	Övre gångjärn	Upper hinge
5	311033	Nedre gångjärn	Lower hinge
6	311022	Plastbalja till lås	Lock fitting
7	313011	Tätlist C210	Sealing kit C210
8	312008	Digital display kall	Digital display cold
9	213025-1	Toppram kpl. C210	Spacebar upper complete C210
10	314061	Plasthörn vänster	Plastic corner left
11	314060	Plasthörn höger	Plastic corner right
12	314062	Plasthörn förlängt höger	Plastic corner right extended
13	314063	Plasthörn förlängt vänster	Plastic corner left extended
14	312259	Kylaggregat	Cooling machine
15	511035	Skyddskåpa	Protective cover
16	312009	Spiralsladd	Connection cable
17	219035	Sladdhållare	Cable holder
18	314030	Kopplingshus	Clutch Small with lid
19	312230	Nätaggregat	Power supply
20	219044	Kåpa nätaggregat	Cover for power supply
21	219017	Magnet	Magnetic door holder
22	318096	Fast hjul 160mm	Castor firm 160mm
23	318095	Länkhjul 160mm med broms	Castor swivel 160mm with brake
24	213030-1	Vagnsram utan hjul	Trolley frame without castors
25	212024	Jordremsa	Antistatic strip
26	212011	Extra handtag set om 2	Extra handles set of 2

Ordernr.	Radnr.	Färdig	Station
Material	Tjocklek	SDX THERMOBOX	
Yta	Beh.	C210 (14GN 1/1)	
Klippm.	Ant.	Reservdelista	
Klippm.	Ant.	Spare parts list	
Klippm.	Ant.	Ritn.Nr.	Rev.
Skala	Rit.	Dat	Tol.
	NJ	2022-04-04	±
			122209-ZC
			02