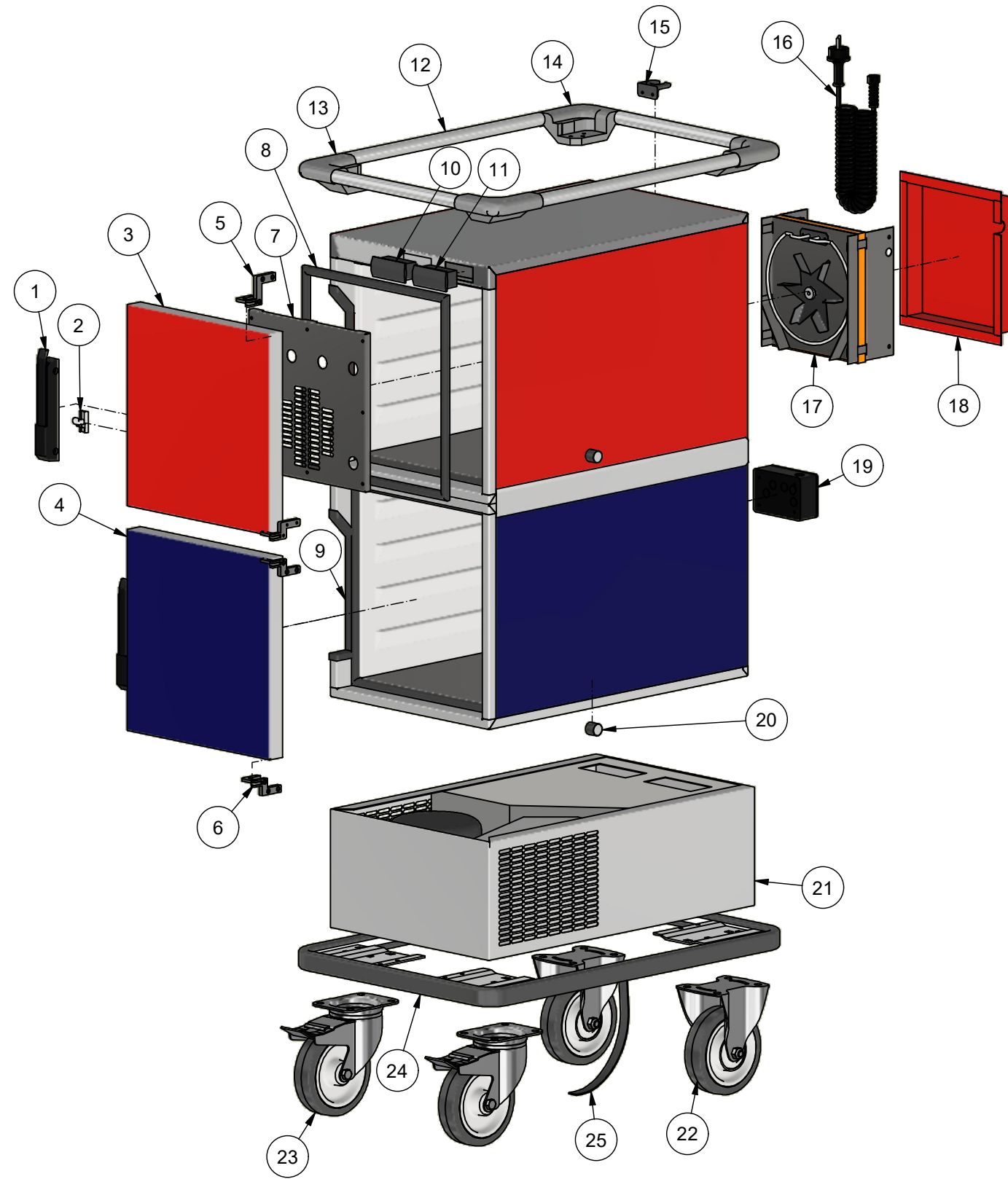


This drawing contains confidential information and is the property of Idesta Foodtech AB, Malmö, Sweden. Without whose permission it may not be copied, shown or handed to a third party or otherwise used, and it is to be returned promptly upon request to Idesta Foodtech AB.



Nr	Art.no	Benämning	Description
1	311031	Engreppshandtag	One grip handle
2	311032	Låshake	Locking hook
3	219068-Z	Dörr kpl F60	Door complete F60
4	219067-Z	Dörr kpl K60	Door complete K60
5	311033	Övre gångjärn	Upper hinge
6	311033	Nedre gångjärn	Lower hinge
7	319210	Fördelningsplåt F60	Distribution plate F60
8	313013	Tätlist 60	Sealing kit 60
9	311022	Plastbalja till lås	Lock fitting
10	312008	Digital display kall	Digital control cold
11	312007	Digital display varm	Digital control hot
12	213007	Toppram kpl KF120	Spacebar upper KF120
13	314061	Plasthörn vänster	Plastic corner left
14	314060	Plasthörn höger	Plastic corner right
15	219035	Sladdhållare	Cable holder
16	312009	Spiralsladd	Connection cable
17	312132	Fläktpaket inkl. kåpa	Fan package incl. cover
18	314151	Fläktkåpa F60 röd	Protective cover F60 Red
19	319325	Kopplingsdosa	Clutch
20	219017	Magnet	Magnetic door holder
21	312300	Kompressor	Compressor
22	318096	Fast hjul 160mm	Castor firm 160mm
23	318095	Länkhjul 160mm med broms	Castor swivel 160mm with brakes
24	213043-1	Vagnsram utan hjul	Trolley frame without castors
25	212024	Jordremsa	Antistatic strip

A3

Ritad i Inventor

Ordernr.	Radnr.	Färdig	Station
Material	Tjocklek		
Yta	Beh.		
KF (4+4 GN 1/1)		Benämning	
Reservdelarslista		Spare parts list	
Klippm.	Ant.	Ritn.Nr.	
Klippm.	Ant.	122221-ZKF	
Klippm.	Ant.	Rev.	
Klippm.	Ant.	02	
Skala	Rit.	Dat	Tol.
	Nj	2024-01-15	±