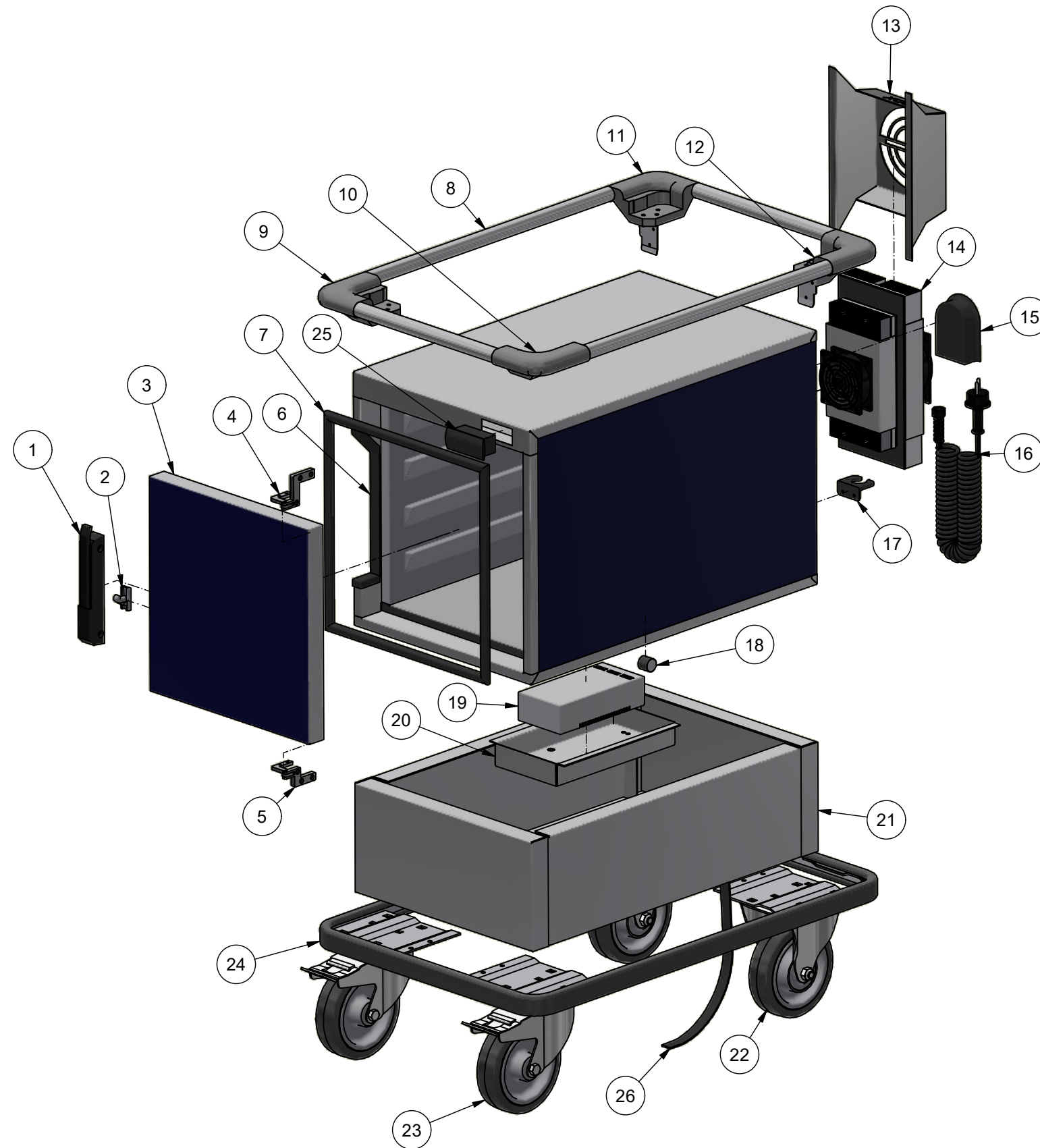


This drawing contains confidential information and is the property of Idesta Foodtech AB, Malmö, Sweden. Without whose permission it may not be copied, shown or handed to a third party or otherwise used, and it is to be returned promptly upon request to Idesta Foodtech AB.



Nr	Art.no	Benämning	Description
1	311031	Engreppshandtag	One grip handle
2	311032	Låshake	Locking hook
3	219053-Z	Dörr kpl. C60	Door complete C60
4	311033	Övre gångjärn	Upper hinge
5	311033	Nedre gångjärn	Lower hinge
6	311022	Plastbalja till lås	Lock fitting
7	313013	Tätlist C60	Sealing kit C60
8	213035-1	Toppram kpl. C60	Spacebar upper complete C60
9	314061	Plasthörn vänster	Plastic corner left
10	314060	Plasthörn höger	Plastic corner right
11	314062	Plasthörn förlängt Höger	Plastic corner right extended
12	314063	Plasthörn förlängt Vänster	Plastic corner left extended
13	511035	Skyddskåpa	Protective cover
14	312259	Kylaggregat	Cooling machine
15	314030	Kopplingshus	Clutch Small with lid
16	312009	Spiralsladd	Connection cable
17	219035	Sladdhållare	Cable holder
18	219017	Magnet	Magnetic door holder
19	312230	Nätaggregat	Power supply
20	219044	Skyddskåpa	Protective cover
21	219037	Socket C60	Base C60
22	318096	Fast hjul 160mm	Castor firm 160mm
23	318095	Länkhjul 160mm med broms	Castor swivel 160mm with brake
24	213030-1	Vagnsram utan hjul	Trolley frame without castors
25	312008	Digital display kall	Digital display cold
26	212024	Jordremsa	Antistatic strip

A3

Ritad i Inventor

Ordernr.	Radnr.	Färdig	Station
Material	Tjocklek		
Yta	Beh.		
C60 (4GN 1/1)		Benämning	
Reservdelstila		Spare parts list	
Klippm.	Ant.	Ritn.Nr.	
Klippm.	Ant.	122206-ZC	
Klippm.	Ant.	Rev.	
Klippm.	Ant.	02	
Skala	Rit.	Dat	Tol.
	Nj	2022-01-24	±